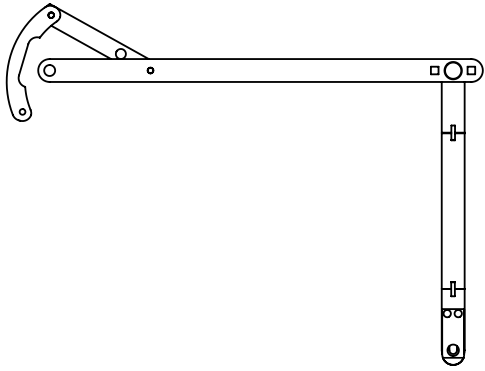
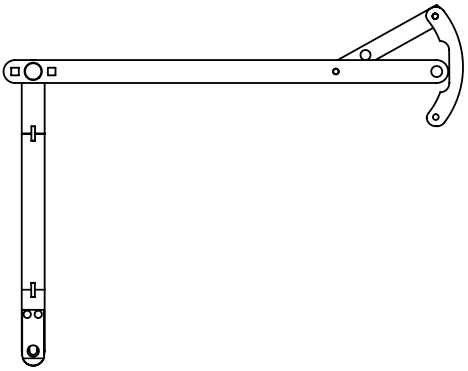
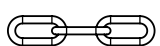
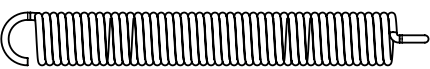




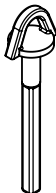
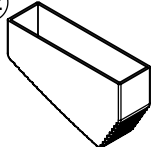







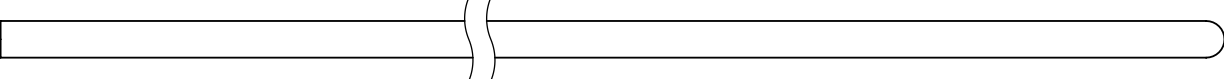
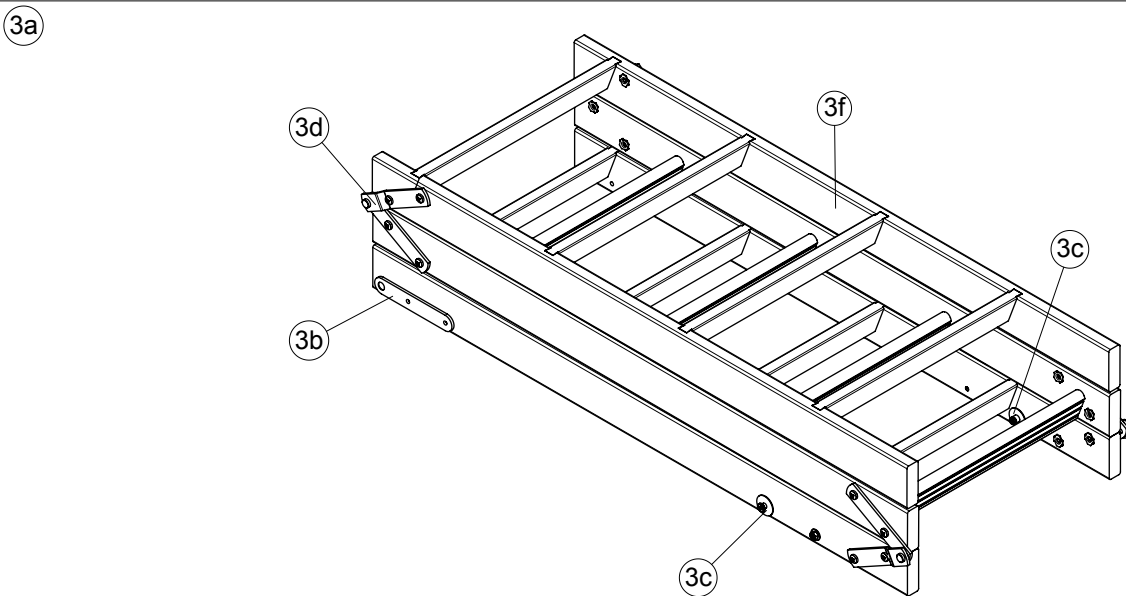
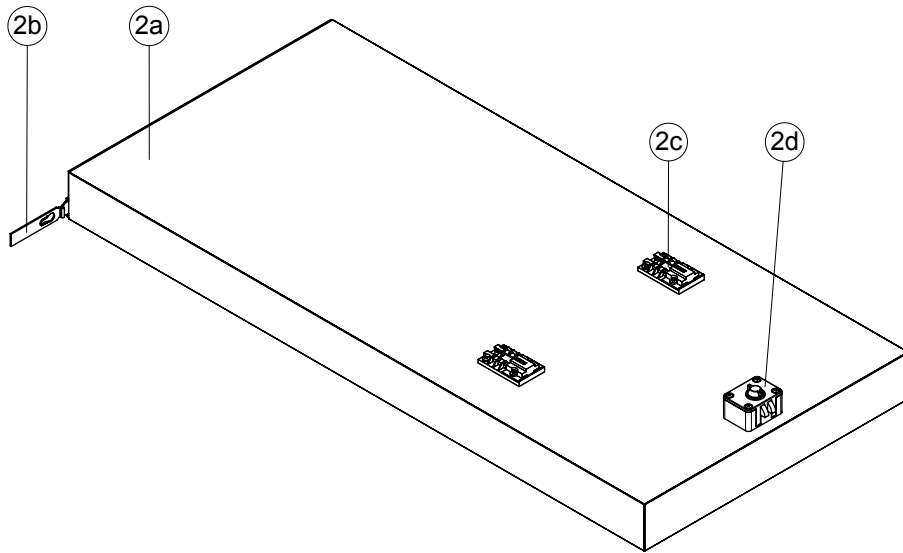
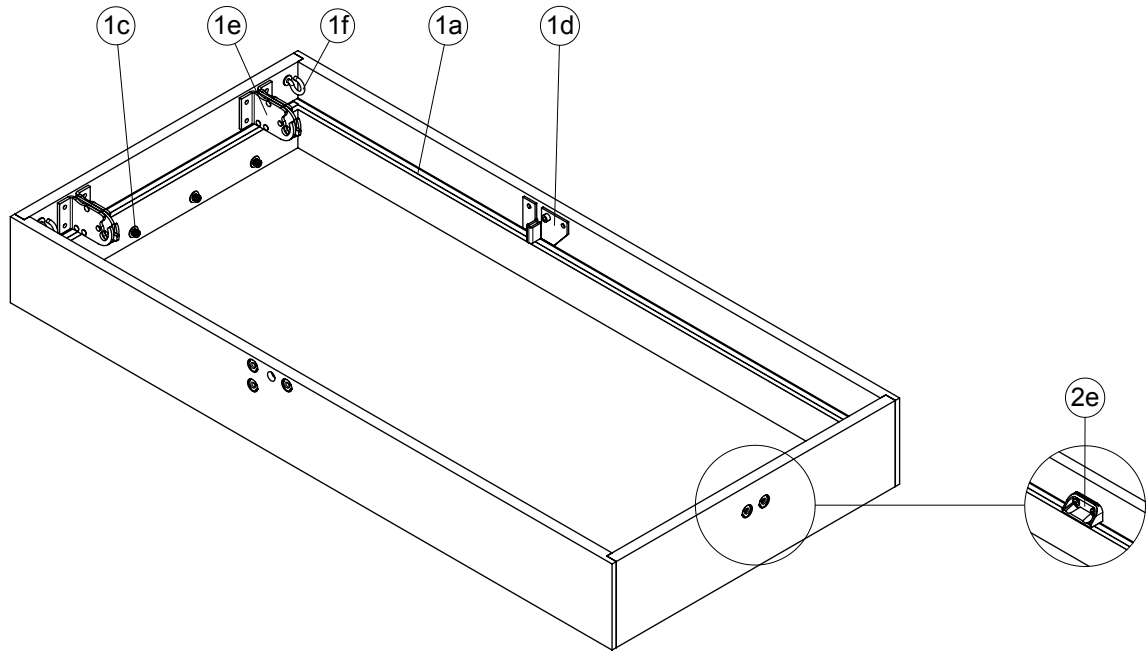
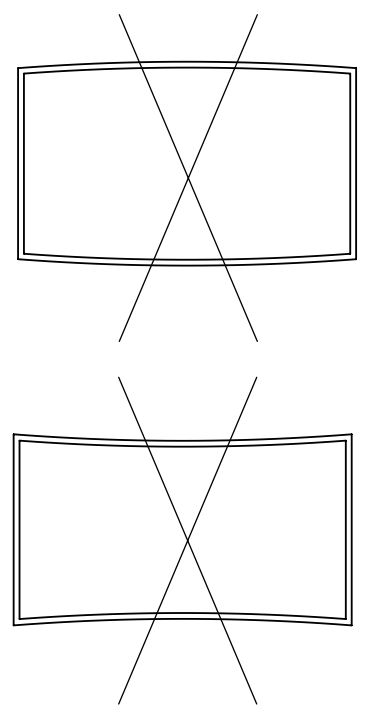
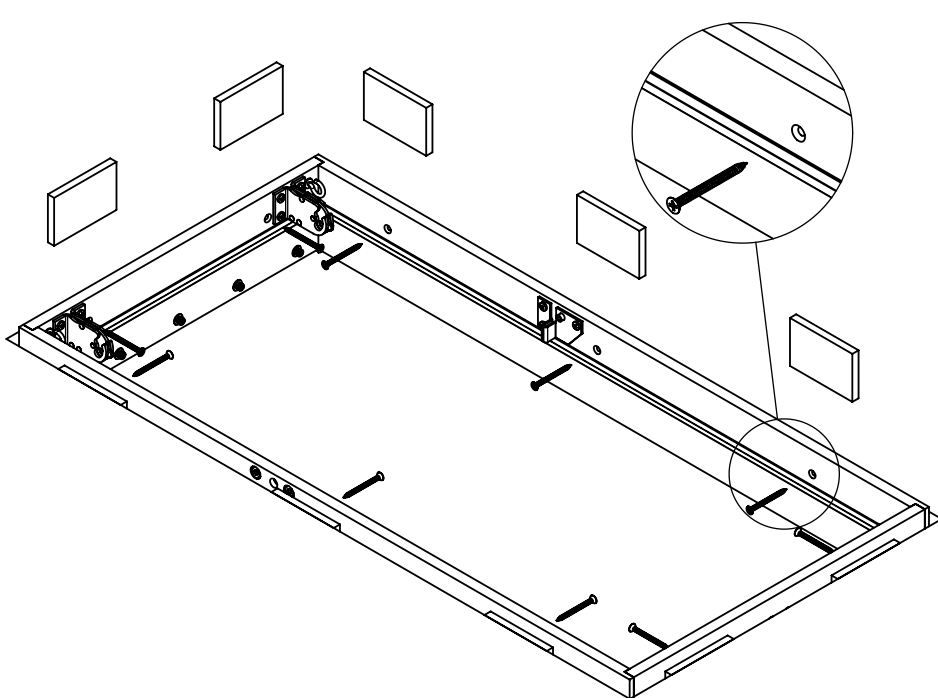
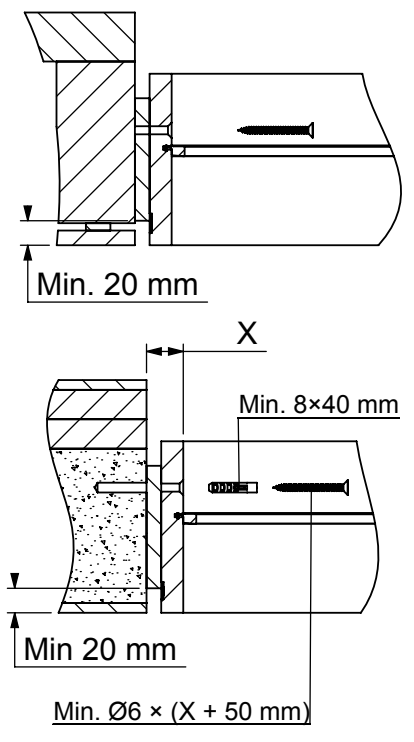
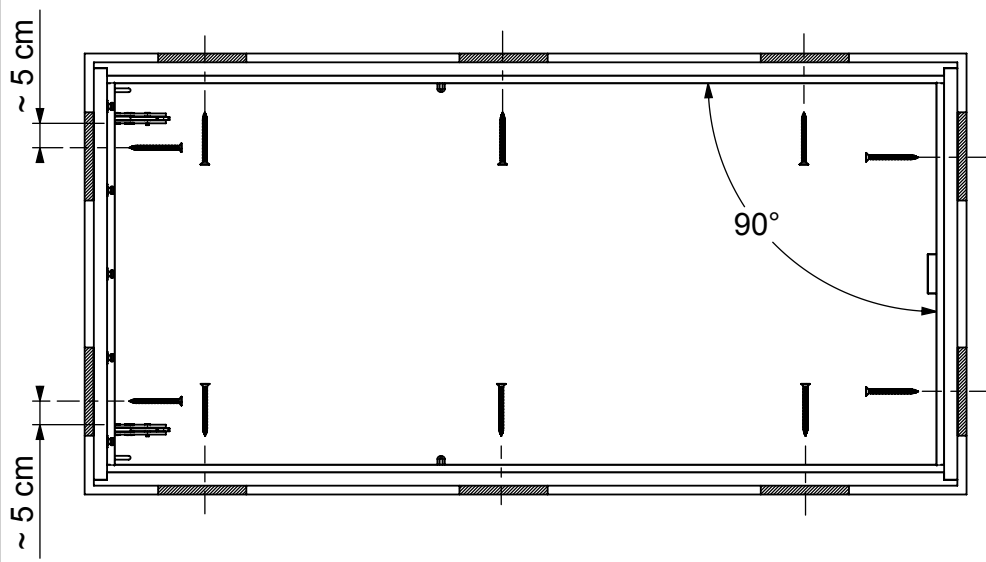
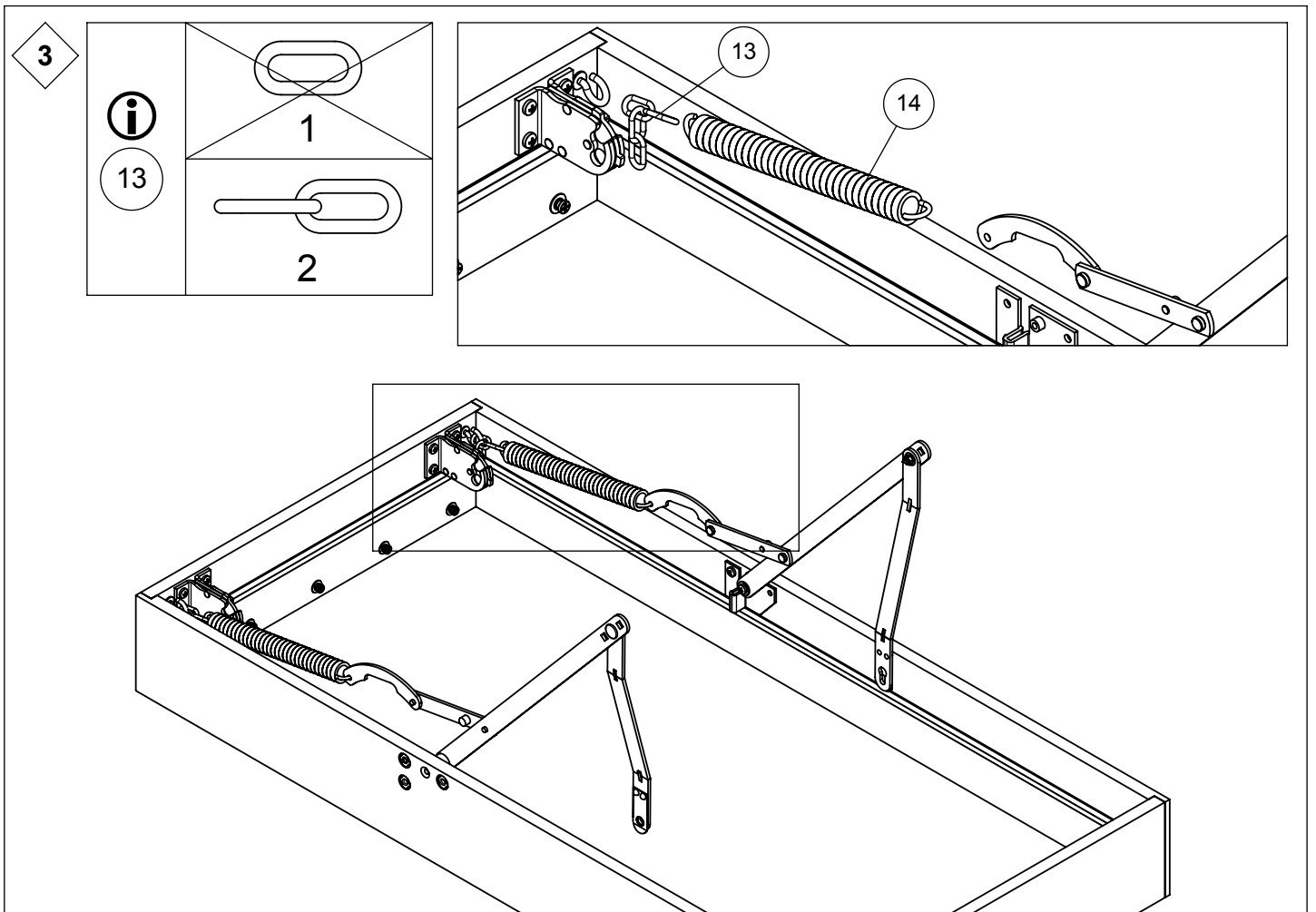
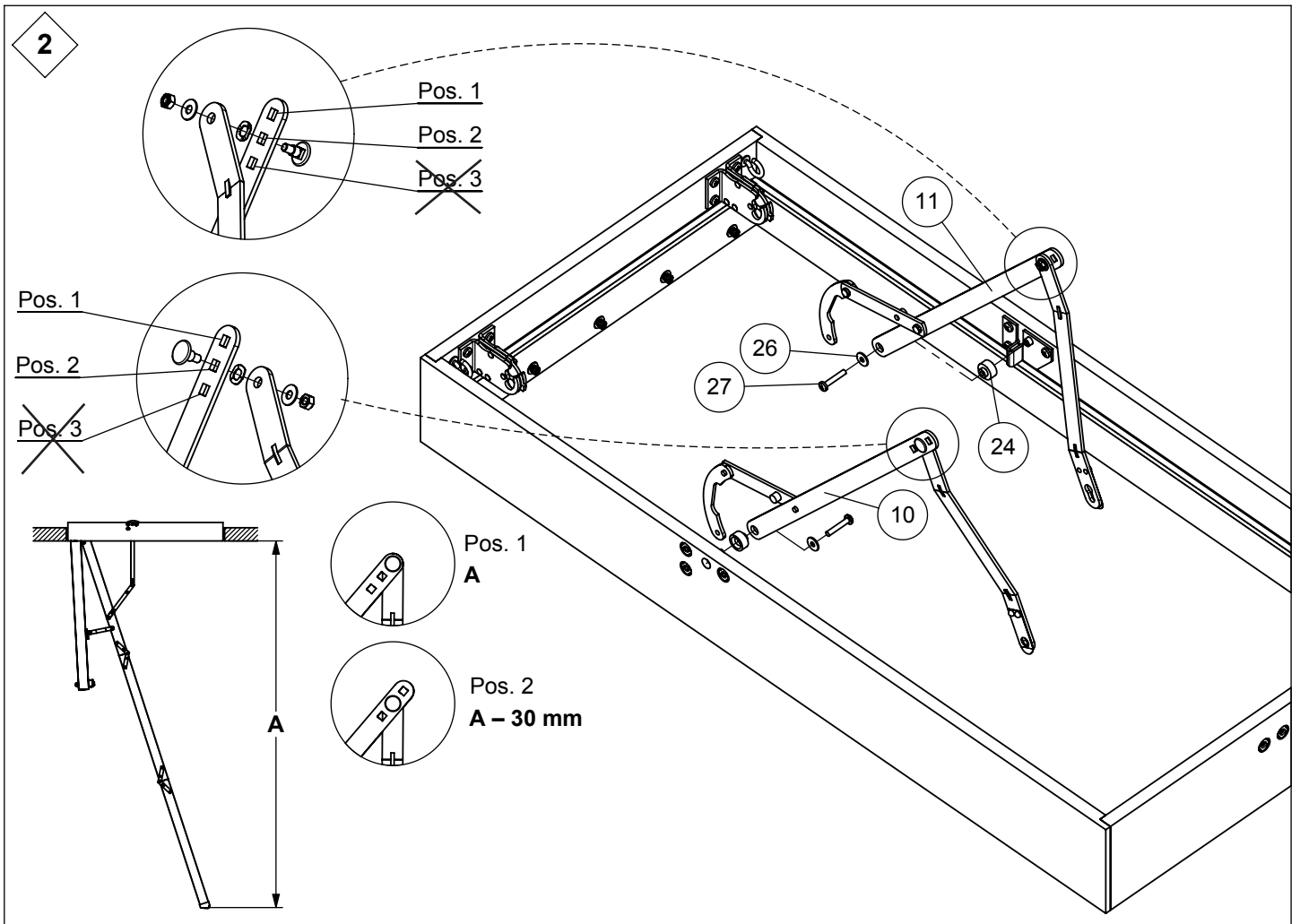


<p>⑩</p>  <p>× 1</p>	<p>⑪</p>  <p>× 1</p>	<p>⑬</p>  <p>× 2</p>				
<p>⑭</p>  <p>× 2</p>	<p>⑮</p>  <p>× 2</p>		<p>⑰</p>  <p>× 1</p>			
<p>⑲</p>  <p>× 1</p>	<p>⑳</p>  <p>× 1</p>	<p>㉑</p>  <p>× 1</p>	<p>㉒</p>  <p>× 2</p>	<p>㉓</p>  <p>× 2 Ø4×20</p>	<p>㉔</p>  <p>× 2</p>	<p>㉕</p>  <p>× 4</p>
<p>㉖</p>  <p>× 2 Ø6</p>	<p>㉗</p>  <p>× 2 M6×35</p>	<p>㉘</p>  <p>× 1 Ø4×20</p>	<p>㉙</p>  <p>× 1</p>			
<p>⑳</p>  <p>× 1</p>						

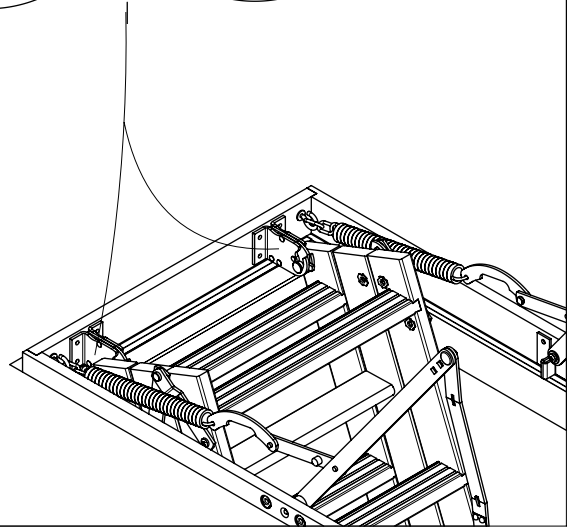
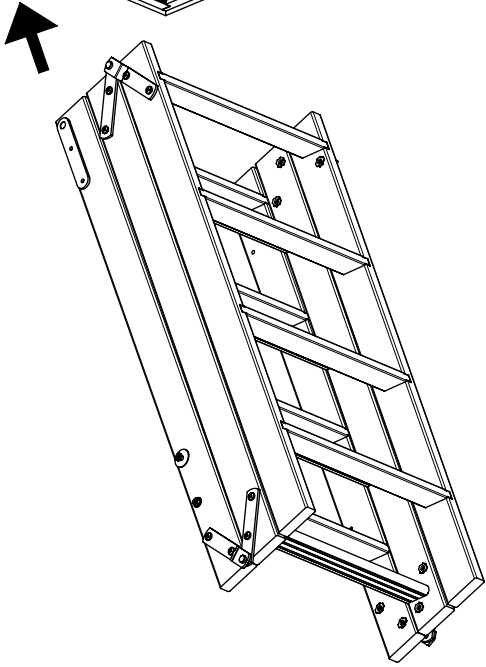
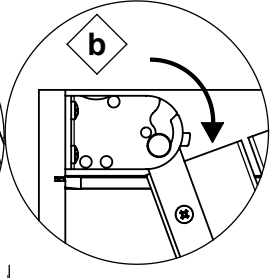
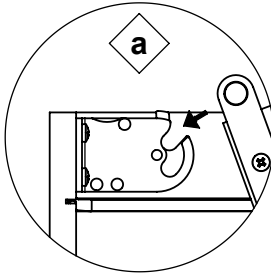
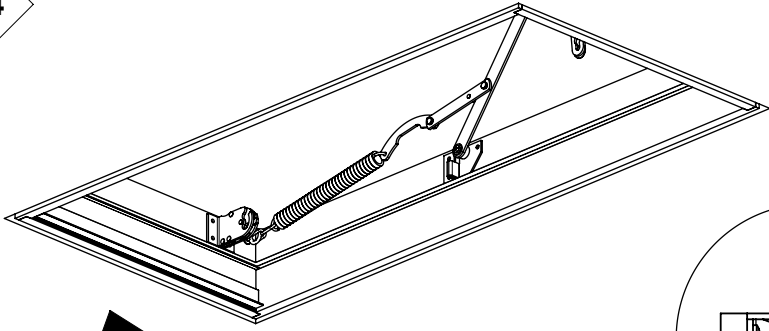


1

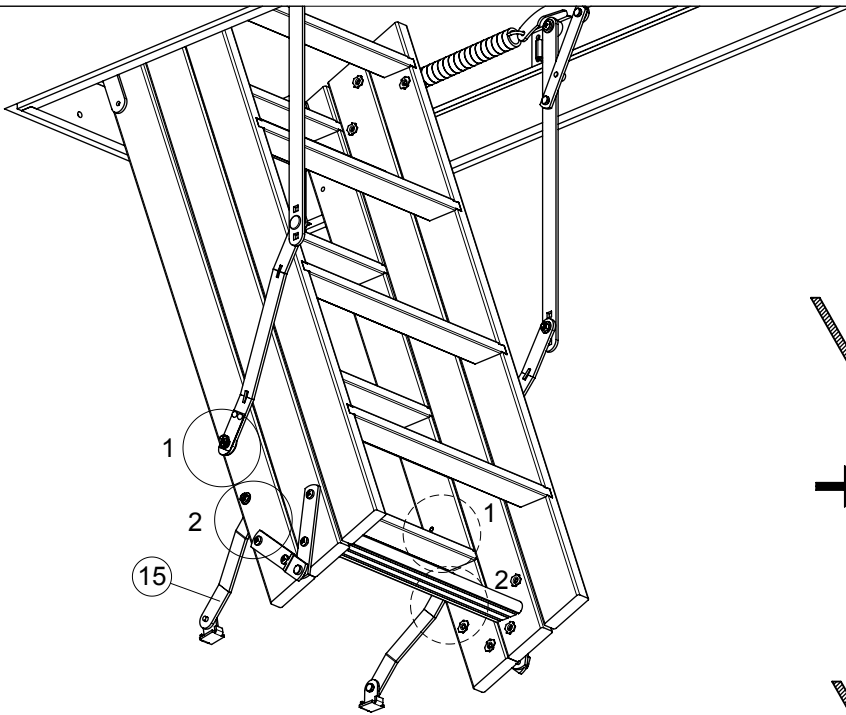




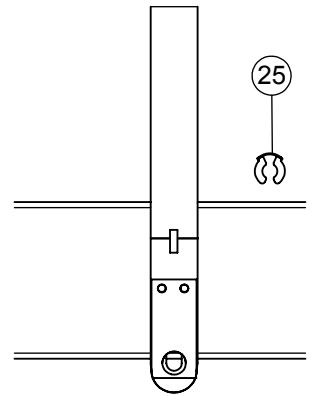
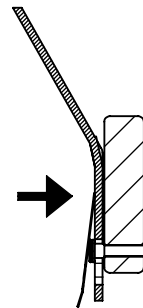
4



5



a



b

